

Zasilacz serii PSC

Zasilacz impulsowy 13,8 V DC, IP67



KOD: **PSC13008** v1.0/XI
NAZWA: **PSC 13,8V/0,8A/55MM zasilacz impulsowy**

PL

Cechy zasilacza:

- wyjscie zasilania 0,8 A/13,8 V DC
- uniwersalny zakres napięcia zasilania ~100-240 V
- wysoka sprawność 84%
- moc stand by <0,3 W
- obudowa IP67
- zabezpieczenia:
 - przeciwzwarciowe SCP
 - przebieciowe (wejście AC)
 - przeciążeniowe OLP
- gwarancja – 2 lata od daty produkcji

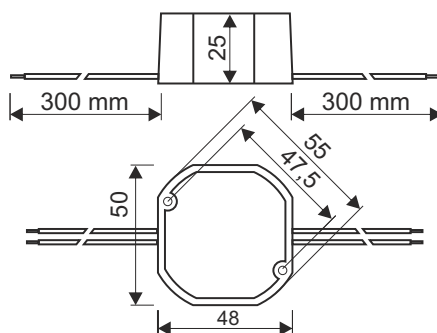


OPIS

Zasilacz przeznaczony jest do zasilania z sieci 230 V AC kamer w instalacji telewizji przemysłowej wymagających napięcia **13,8 V DC**. Zasilacz jest wyposażony w zabezpieczenie przeciwzwarciowe, przeciążeniowe i przebieciowe.

DANE TECHNICZNE

Zasilanie	~100-240 V; 50/60 Hz
Pobór prądu	0,24 A
Moc zasilacza	11 W max.
Sprawność	84%
Napięcie wyjściowe	13,8 V DC
Prąd wyjściowy	0,8 A
Napięcie tętnienia	100 mV p-p max.
Zabezpieczenie przeciwzwarciowe SCP	elektroniczne, automatyczny powrót
Zabezpieczenie przeciążeniowe OLP	105-150% mocy zasilacza, automatyczny powrót
Zabezpieczenie przeciwprzebieciowe	warystor (wejście AC)
Stopień szczelności obudowy	IP67
Warunki pracy	temperatura 0°C+40°C wilgotność względna 20%...90%
Wymiary(LxWxH)	50 x 48 x 25 [mm]
Waga netto/brutto	0,1 / 0,12 [kg]
Klasa ochronności PN-EN 62368-1	II (druga)
Długość kabla DC	0,3 m
Długość kabla zasilającego	0,3 m
Temperatura składowania	-20°C...+60°C

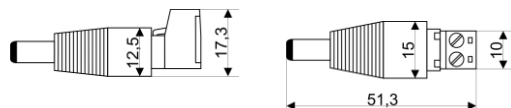


Rys. 1. Widok mechaniczny zasilacza.

AKCESORIA

AKCESORIA:

[1] redukcja KABEL - WTYK DC 5,5/2,1 - kod ML109



Do zasilaczy dostępne są akcesoria - listwy bezpiecznikowe i redukcje kablowe. Szczegóły na stronie www.pulsar.pl.