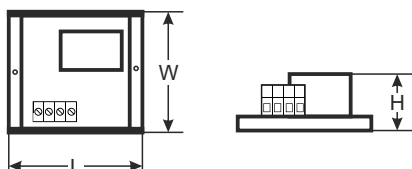
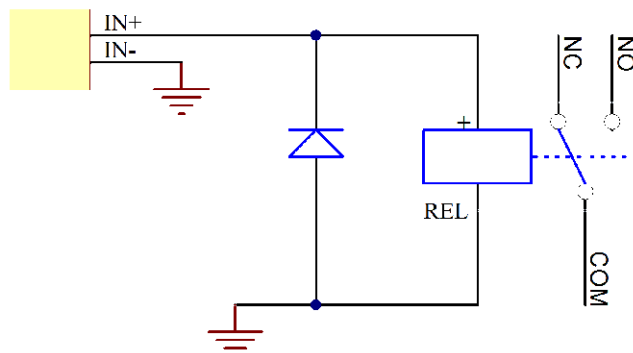


KOD: **AWZ 622** v1.0/III
NAZWA: **P1 Moduł przekaźnikowy**

PL



OPIS

Moduł przekaźnikowy P1 (AWZ622) przeznaczony jest do stosowania w instalacjach niskonapięciowych. Służy do sterowania, sygnalizowania stanów np. w systemach alarmowych, kontroli dostępu. Może być stosowany do sterowania urządzeniami o dużym poborze prądu poprzez wyjścia OC systemów alarmowych. Ponadto zapewnia separację galwaniczną sygnałów, źródeł zasilania w stosunku do wyjść modułu.

PARAMETRY TECHNICZNE

Napięcie zasilania modułu	12 V (10 V DC ÷ 14 V DC)
Pobór prądu	20 mA max.
Ilość przekaźników	1
Napięcie styków przekaźnika	30 V DC / 48 V AC
Prąd styków przekaźnika	1 A max.
Temperatura pracy	-10°C ÷ +50°C
Wymiary	L=30, W=27, H=18 [mm, +/-2]
Waga netto/brutto	0,02 / 0,03 [kg]
Montaż	Taśma montażowa
Deklaracje, gwarancja	CE, 2 lata od daty produkcji
Uwagi	wyprowadzenia na złączach: Ø 0,41 ÷ 1,63 (AWG 26-14), (AWG 26-14), 0,2 ÷ 1mm ²