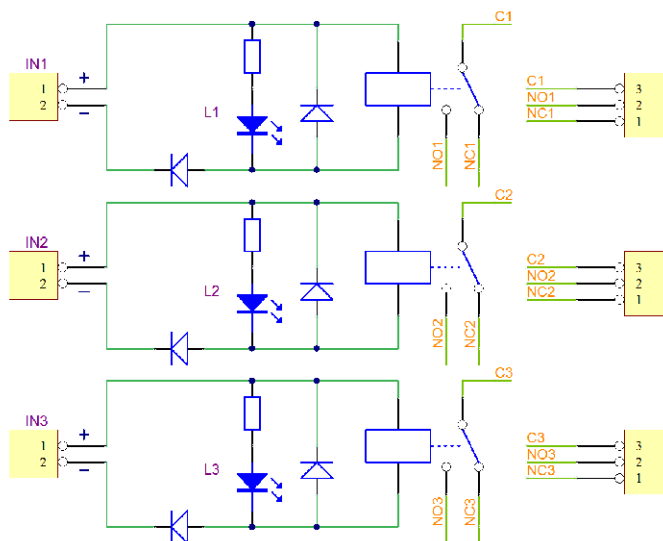
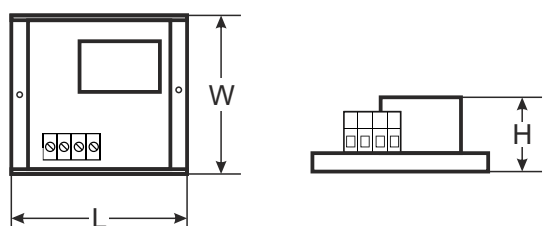
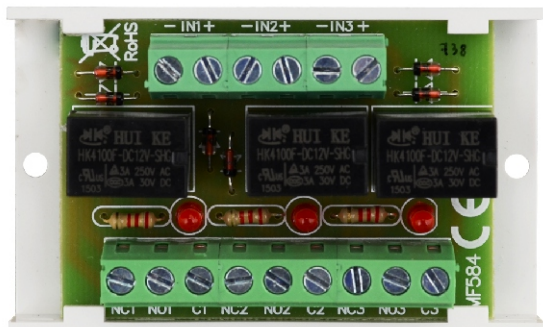


KOD: **AWZ528** v.1.0/III
NAZWA: **PU3 moduł przekaźnikowy**

PL



OPIS

Moduł przekaźnikowy PU3 (AWZ528) przeznaczony jest do stosowania w instalacjach niskonapięciowych. Służy do sterowania, sygnalizowania stanów np. w systemach alarmowych, kontroli dostępu. Może być stosowany do sterowania urządzeniami o dużym poborze prądu poprzez wyjścia OC systemów alarmowych. Ponadto zapewnia separację galwaniczną sygnałów, źródeł zasilania w stosunku do wyjść modułu. Moduł jest przystosowany do podłączenia przewodów o maksymalnym przekroju 1mm².

PARAMETRY TECHNICZNE

Napięcie zasilania cewki	10 ÷ 14 V DC (-/+5%)
Prąd sterowania cewki	17 mA@12 V DC
Rezystancja cewki	720 Ω (-/+10%)
Moc cewki	200 mW
Ilość przekaźników	3
Napięcie styków przekaźnika	30 V DC / 48 V AC
Prąd styków przekaźnika (obciążenie rezystancyjne)	1 A max.
Czas załączenia/wyłączenia	10ms/5ms (-/+5%)
Sygnalizacja optyczna	diody LED czerwone L1+L3 - stan załączenia przekaźnika
Temperatura pracy	-10°C ÷ +40°C
Wymiary	L=70, W=43, H=20 [mm, +/-2]
Montaż	Listwa montażowa z taśmą przylepną, wkręty montażowe x 2 (otwory fi=3mm)
Złącza	Φ0,41 ÷ 1,29 (AWG 26-16) 0,2 ÷ 1 mm ²
Deklaracje, gwarancja	CE, 2 lata od daty produkcji
Waga netto/brutto	0,04 / 0,06 [kg]